



# 中华人民共和国国家标准

GB 4706.22—2008/IEC 60335-2-6:2005  
代替 GB 4706.22—2002

GB 4706.22—2008/IEC 60335-2-6:2005

## 家用和类似用途电器的安全 驻立式电灶、灶台、烤箱及类似 用途器具的特殊要求

Household and similar electrical appliances—Safety—  
Particular requirements for stationary cooking ranges,  
hobs, ovens and similar appliances

(IEC 60335-2-6:2005(Ed5.1), IDT)

中华人民共和国  
国家标准  
家用和类似用途电器的安全  
驻立式电灶、灶台、烤箱及类似  
用途器具的特殊要求

GB 4706.22—2008/IEC 60335-2-6:2005

\*

中国标准出版社出版发行  
北京复兴门外三里河北街16号  
邮政编码:100045

网址 www.spc.net.cn

电话:68523946 68517548

中国标准出版社秦皇岛印刷厂印刷  
各地新华书店经销

\*

开本 880×1230 1/16 印张 1.75 字数 47 千字

2009年5月第一版 2009年5月第一次印刷

\*

书号:155066·1-36563 定价 22.00 元

如有印装差错 由本社发行中心调换

版权专有 侵权必究

举报电话:(010)68533533



GB 4706.22-2008

2008-12-30 发布

2010-04-01 实施

中华人民共和国国家质量监督检验检疫总局  
中国国家标准化管理委员会 发布

## 目 次

前言 .....	I
IEC 前言 .....	II
1 范围 .....	1
2 规范性引用文件 .....	1
3 定义 .....	1
4 一般要求 .....	4
5 试验的一般条件 .....	4
6 分类 .....	4
7 标志和说明 .....	5
8 对触及带电部件的防护 .....	6
9 电动器具的启动 .....	6
10 输入功率和电流 .....	6
11 发热 .....	7
12 空载 .....	9
13 工作温度下的泄漏电流和电气强度 .....	9
14 瞬态过电压 .....	10
15 耐潮湿 .....	10
16 泄漏电流和电气强度 .....	10
17 变压器和相关电路的过载保护 .....	11
18 耐久性 .....	11
19 非正常工作 .....	11
20 稳定性和机械危险 .....	12
21 机械强度 .....	12
22 结构 .....	14
23 内部布线 .....	16
24 元件 .....	16
25 电源连接和外部软线 .....	17
26 外部导线用接线端子 .....	17
27 接地措施 .....	17
28 螺钉和连接 .....	17
29 电气间隙、爬电距离和固体绝缘 .....	17
30 耐热和耐燃 .....	17
31 防锈 .....	17
32 辐射、毒性和类似危险 .....	17
附录 .....	21
参考文献 .....	21
图 101 灶台试验用容器 .....	18
图 102 电磁灶台试验用容器 .....	18
图 103 旋转烤叉试验用负载 .....	19
图 104 测量表面温度的探头 .....	20

## 附 录

GB 4706.1—2005 的附录均适用。

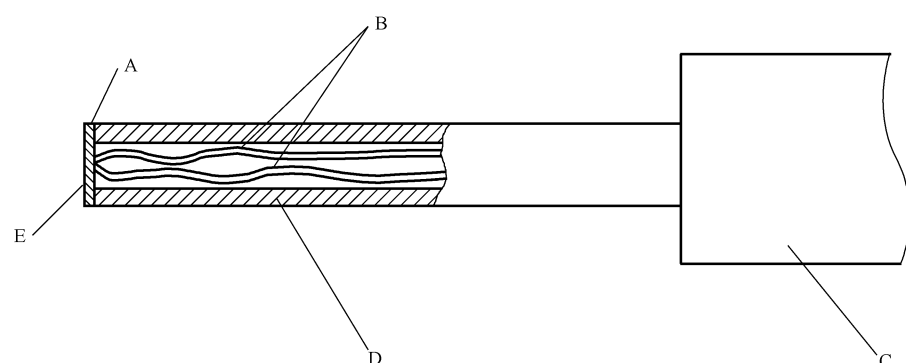
## 参 考 文 献

GB 4706.1—2005 的参考文献除下述内容外均适用。

增加：

GB 4706.14 家用和类似用途电器的安全 面包片烘烤器、烤架、电烤炉及类似用途器具的特殊要求(GB 4706.14—1999, idt IEC 60335-2-9:1993)

GB 4706.21 家用和类似用途电器的安全 微波炉的特殊要求(GB 4706.21—2002, IEC 60335-2-25:1996, IDT)



说明:

A——硅胶;

B——GB/T 16839.1 规定的 K 型热电偶,线径为 0.3 mm;

C——手柄,可以施加  $4\text{ N} \pm 1\text{ N}$  的力;

D——由聚碳酸酯材料制成的管子,内径 3 mm,外径 5 mm;

E——包边铜片,直径 5 mm,厚 0.5 mm。

注:铜片的接触面为平面。

图 104 测量表面温度的探头

## 前 言

本部分的全部技术内容为强制性。

GB 4706《家用和类似用途电器的安全》由若干部分组成,第 1 部分为通用要求,其他部分为特殊要求。

本部分是 GB 4706 的第 22 部分。本部分应与 GB 4706.1—2005《家用和类似用途电器的安全 第 1 部分:通用要求》配合使用。

本部分等同采用 IEC 60335-2-6:2005《家用和类似用途电器的安全 第 2-6 部分:驻立式电灶、灶台、烤箱及类似用途器具的特殊要求》。

为便于使用,本部分对 IEC 60335-2-6:2005 做了下列编辑性修改:

——“第 1 部分”一词改为“GB 4706.1—2005”;

——用小数点“.”代替用做小数点的“,”。

本部分代替 GB 4706.22—2002《家用和类似用途电器的安全 驻立式电灶、灶台、烤箱及类似用途器具的特殊要求》。

本部分与 GB 4706.22—2002 的主要差异如下:

——IEC 前言有变化;

——第 1 章增加了不考虑身体、感知、智力能力缺乏,或经验和常识缺乏的人员在没有监督或指导的情况下使用器具的情况;

——增加了第 2 章规范性引用文件;

——7.12 增加了一些警告语;

——7.12.1 增加了对连接水源器具的要求;

——增加了 7.103;

——20.101 增加了对没有安装稳定装置的电灶的安装要求;

——21.101 增加了配有可抽出搁架并且该搁架带有止出装置的烤箱的要求;

——22.112 增加了注解;

——增加了 22.120、22.121;

——32.101 增加了使用电子反馈控制计算一氧化碳的浓度器具的试验要求。

本部分由中国轻工业联合会提出。

本部分由全国家用电器标准化技术委员会(SAC/TC 46)归口。

本部分主要起草单位:中国家用电器研究院、国家家用电器质量监督检验中心、中国质量认证中心、博西华电器(江苏)有限公司。

本部分主要起草人:李一、葛丰亮、闵静、李红伟、黄国庆、吴蒙。

本部分的历次版本发布情况为:

——GB 4706.22—1988、GB 4706.22—2002。